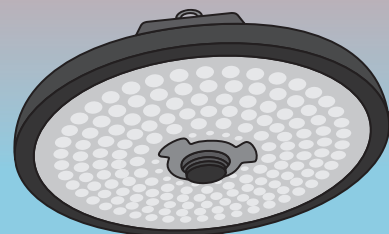


Boris

Luminaire LED IP65

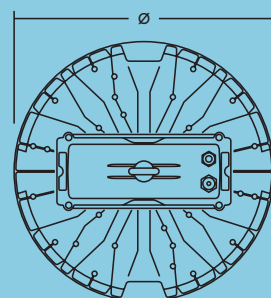
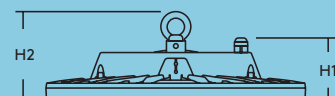
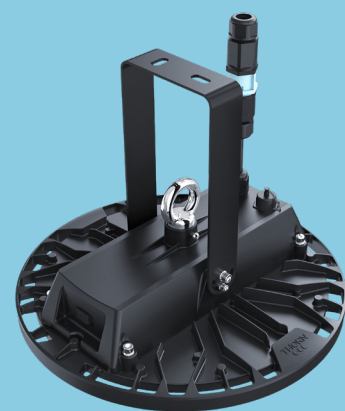
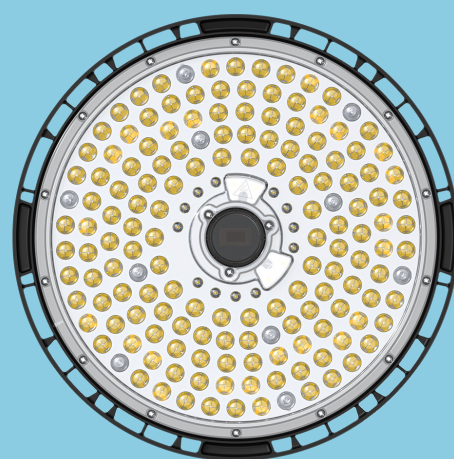


Idéal pour: ateliers de fabrication, entrepôts, commerces et salles d'exposition

Avec un éclairage puissant, mais doux, Boris est la solution idéale pour les grandes hauteurs et les espaces ouverts.



- Fonctionnalité FLEX (interrupteur d'intensité lumineuse) : la possibilité de choisir le nombre de flux lumineux sur site fait de Boris un produit facile à stocker et à utiliser.
- Haute performance et faible éblouissement (UGR < 25) : Boris offre l'équilibre parfait entre puissance et confort
- Efficacité élevée, jusqu'à 162 lm/W. Boris est une excellente alternative à l'éclairage conventionnel. Il permet de réaliser des économies d'énergie de plus de 50 % par rapport aux solutions traditionnelles
- Gain de temps et d'argent grâce à une installation rapide et sans difficulté



	Ø	H1	H2
BORIS S	303	91	130
BORIS L	380	91	130

Dimensions (mm)

Caractéristiques

Classe électrique	I
Température de fonctionnement	-30 to +50 °C (version standard) 0 to +40 °C (version de secours)

Installation/Montage

Montage	Un seul point de fixation pour un montage en suspension ou en plafonnier (crochet fourni) Fixation pour montage en applique ou en plafonnier (disponible comme accessoire)
---------	---

Matériaux/Finitions

Corps	Die cast aluminium
Lentilles	Polycarbonate
Fixation	Tôle d'acier thermolaquée

Informations LED

Température de couleur	4000 K
FLEX (Interrupteur d'intensité lumineuse)	S L
	12500lm(78W), 16000lm(100W) 20000lm(130W) 21000lm(130W), 25000lm(160W) 30000lm(195W)
Efficacité	jusqu'à 162lm/W
Durée de vie	50000 heures (@L80, Ta 25 °C)
MacAdam (Initial)	5
UGR	<25

Gestion d'éclairage

Luminosité	Ajustement du flux lumineux de 70 à 100 %
Sensibilité	Réglage de la sensibilité du détecteur selon l'occupation des lieux
Temps de latence	Temps que met le détecteur pour fonctionner après l'activation du luminaire
Reconnaissance de la lumière du jour	Interrupteur marche/arrêt Détection par le détecteur Aucune gradation
Temps de veille	Définition d'un temps de veille grâce à la fonction corridor
Niveau de gradation	Définition du niveau de gradation à l'aide de la fonction corridor

Données commerciales

Description	SAP Code
BORIS FLEX S 20000 840	96700008
BORIS FLEX L 30000 840	96700009
BORIS FLEX	96700010
BORIS PLUG&PLAY MWS SENSOR GEN2	96635768
BORIS PLUG&PLAY PIR SENSOR GEN2	96635769
BORIS SENSOR REMOTE CONTROL GEN2	96635770

MWS: détecteur de présence à micro-ondes
PIR: infrared sensor

Détecteur de présence et de luminosité

Proposé en option, le détecteur PLUG&PLAY du luminaire Boris permet de fournir un éclairage uniquement lorsque cela est nécessaire, en détectant les mouvements et la luminosité grâce à la technologie micro-ondes ou infrarouge. Tous les paramètres doivent être ajustés à l'aide de la télécommande (disponible comme accessoire). Grâce à la fonction corridor, il est désormais possible de définir un temps de veille et de modifier le niveau de gradation pour le luminaire Boris.

Facile à installer	Il suffit de fixer le détecteur sur le connecteur au centre du luminaire
Gestion facile	L'éclairage est réglable à l'aide d'une télécommande (obligatoire pour l'installation)
Facile à utiliser	La lumière est diffusée automatiquement là où elle est nécessaire

Détecteur de présence et luminosité

Zone de détection à une sensibilité de 100 %

