

Boris

LED High Bay



3D zobrazení



Účinné a výkonné svítidlo Boris je vhodné pro vysoké stropy

- Svítidlo Boris je ideální volbou při přímé výměně konvenčního osvětlení za řešení, které umožní snížení spotřeby energie o více než 50 %
- Díky snímači Boris PLUG&PLAY MWS/PIR pro detekci přítomnosti osob a denního světla je svítidlo Boris ještě účinnější
- Provozní životnost, která dosahuje více než 50 000 hodin, odstraňuje potřebu nákladné a obtěžující výměny světelných zdrojů, čímž současně snižuje náklady spojené s údržbou
- Nové konstrukční provedení umožňuje rovnoměrnější šíření světla na rozsáhlejší ploše v úrovni podlahy a současně zabráňuje vzniku nadměrně osvětlených míst
- Provedení bez šroubů zjednodušuje instalaci: Svítidlo Boris je při dodání vybaveno naším novým konektorem Conny, který umožňuje snadnou a rychlou instalaci nevyžadující použití nářadí
- Díky sadě PLUG&PLAY E3 lze svítidlo Boris snadno a rychle přestavit do režimu nouzového provozu



THORN
eco



IP65:
prachotěsná
a odolná vůči
vniknutí vody



50 000 hodin
životnosti
před snížením
světelného
toky na 80 %
počáteční
hodnoty



Možnost
nastavení
svítivosti ve
4 stupních od
13 000 lm do
30 000 lm



Odolná vůči
nárazu IK08



Samostatně
dostupná sada
PLUG&PLAY E3

Ideální pro ...



Výrobu



Skлады



Výstavní síně



Velkoprostorové
prodejny



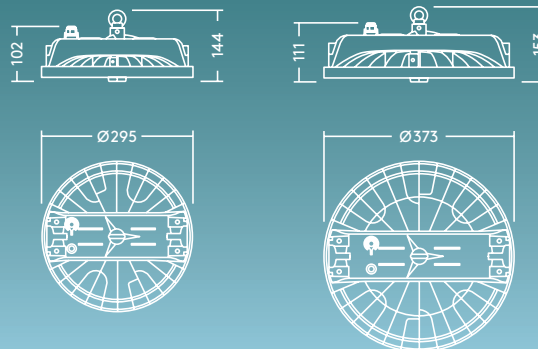
Nový konektor Conny

Instalace svítidla nebyla nikdy snadnější: Nový konektor Conny umožňuje rychlou a snadnou instalaci způsobem PLUG&PLAY.



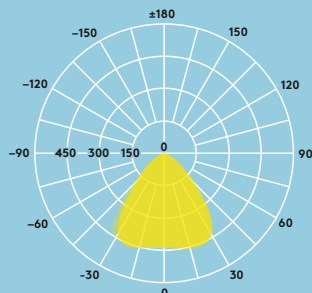
Detekce přítomnosti osob a denního světla

- Snadná instalace: Jednoduše zasuňte snímač do zásuvkového konektoru ZHAGA uprostřed svítidla
- Snadné použití: Světlo si můžete automaticky dopřát vždy, kdy je to potřebné



Vyzařovací charakteristika

135lm/W



Boris 25 000 lm

Poměr cd/klm ULOR: 0 %
DLOR: Poměr 100 %
LOR: 100 %

Informace o světelném zdroji

- 4000K
- 13 000 lm (95 W), 19 000 lm (140 W), 25 000 lm (185 W), 30 000 lm (230 W)
- Účinnost: až 136 lm/W
- 50 000 hodin @L80 / Ta 25°
- Barevné podání 80
- MacAdam (počáteční): 5

Technické parametry:

- Elektrická třída: I
- IP65
- IK08 (IK03: PIR)
- Provozní teplota prostředí: -30 až +45 °C (E3: 0 až +25 °C)

Instalace/Montáž

- Jediný bod pro závěsnou nebo povrchovou montáž (montážní hák je dodáván společně se svítidlem)
- Spona pro nástěnnou/stropní montáž (dostupná jako příslušenství)

Materiál/ Povrchová úprava

Tělo: Hliníkový tlakový odlitek, černý (RAL 9017)

Čočka: PC

Senzory přítomnosti a denního světla

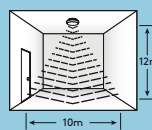
Možnosti snímačů PLUG&PLAY svítidla Boris zajistí, aby bylo světlo dodáváno pouze v případě potřeby, a to díky detekci pohybu a denního světla pomocí mikrovlnné nebo infračervené technologie. Všechny parametry je třeba nastavit pomocí dálkového ovládání (k dispozici jako příslušenství).

Pokyny pro objednání

Popis	Kód SAP
BORIS 300 13000 840	96634055
BORIS 300 19000 840	96634056
BORIS 375 25000 840	96634057
BORIS 375 30000 840	96634058
Příslušenství	
Sada BORIS PLUG&PLAY E3	96634425
SNÍMAČ BORIS MWS GEN2	96635768
SNÍMAČ BORIS PIR GEN2	96635769
DÁLKOVÝ OVLADAČ BORIS GEN2	96635770
MONTÁŽNÍ SPONA BORIS L (6 KS)	96634427
MONTÁŽNÍ SPONA BORIS S (6 KS)	96634426

Dosah čidla

se 100 % citlivostí



Záruka 5 let