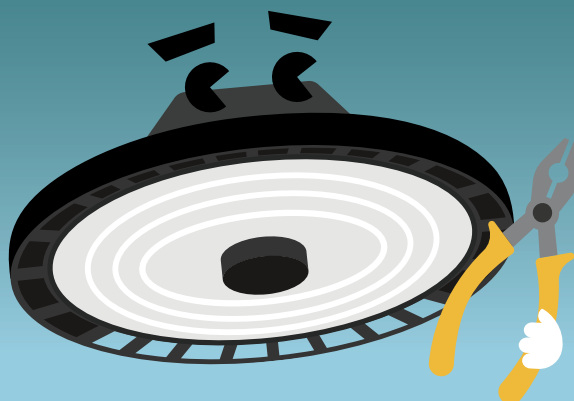


Boris

LED csarnokvilágító



3D nézet



Hatékony és erőteljes: Boris a nagy belmagasságokba

- A Boris ideális választás a hagyományos világítási megoldás teljes lecserélésére, amely több mint 50 %-os energiamegtakarítást kínál
- Boris MWS/PIR szenzor: jelenlét és napfény érzékeléséhez, hogy a Boris még hatékonyabb lehessen
- Alacsonyabb karbantartási költségek, mivel az 50 000 óra élettartam jóvoltából nincs szükség költséges és bosszantó izzócserékre
- Az új kialakítás szélesebb fényeloszlást biztosít a talajszinten az egyenletes megvilágításhoz
- Nincs csavar – nincs probléma: A Boris a gyors és egyszerű, szerszámot nem igénylő összeszerelés érdekében megkapta új Conny csatlakozókat
- A Boris az E3 PLUG&PLAY-készlet jóvoltából könnyen és gyorsan felszerelhető a biztonsági világításhoz



IP65: ellenáll a por és víz behatolásának



50 000 óra élettartam, mielőtt a fényáram a kiindulási érték 80 %-ára csökkenne



4 különböző fényáramú változat, 13 000 lm és 30 000 lm között



IK08 besorolású ütésállóság



Külön beszerezhető E3 PLUG&PLAY-készlet

Ideális felhasználási területek:



Gyártás



Raktárak



Kiállítási csarnokok



Kereskedelmi létesítmények



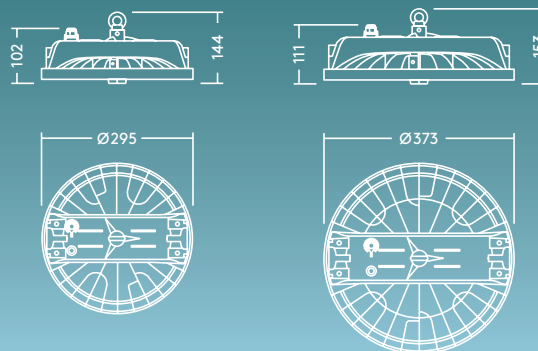
Az új Conny csatlakozó

Még soha nem volt ilyen könnyű szerelni egy lámpát: az új Conny csatlakozó gyors és egyszerű PLUG&PLAY-telepítést tesz lehetővé.



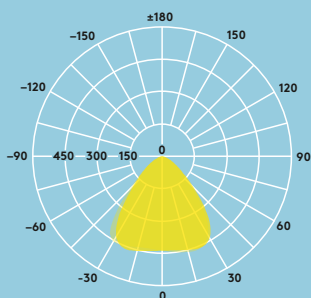
Jelenlét- és napfényérzékelővel

- Egyszerű szerelés: a szenzort csak be kell helyezni a ZHAGA aljzatba a lámpa közepén
- Egyszerű alkalmazás: élveze a fényt, amikor csak szüksége van rá – automatikus bekapcsolással



Fényeloszlás

135lm/W



Boris 25 000lm

cd/klm ULOR: 0 %
DLOR: 100 %
LOR: 100 %

Fényforrás adatai

- 4000K
- 13 000lm (95W), 19 000lm (140W), 25 000lm (185W), 30 000lm (230W)
- Hatékonyság: max. 136lm/W
- 50 000 óra L80/Ta 25° mellett
- CRI 80
- MacAdam (kezdeti): 5

Műszaki adatok

- I. érintésvédelmi osztályú elektromos berendezés
- IP65
- IK08 (PIR: IK03)
- Környező üzemi hőmérséklet: -30 – +45 °C között (E3: 0 – +25 °C között)

Felépítés/Felszerelés

- Egyetlen pontból történő felfüggesztéshez (a rögzítőhorog a lámpa tartozéka)
- Rögzítőkengyel falra/mennyezetre szereléshez (külön kapható tartozék)

Anyag/Kivitel

- Ház: Alumíniumöntvény, fekete (RAL 9017)
- Búra: polikarbonát

Jelenlét & Nappali fényérzékelő

A Boris PLUG&PLAY érzékelő opciói biztosítják, hogy a lámpatest csak szükség esetén világítson, mikrohullámú vagy infravörös szenzorokkal vezérelve. Minden paraméter a távirányító segítségével állítható be (külön tartozékként kapható).

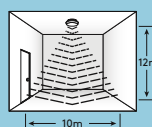
thorneco.com

Megrendelési útmutató

Megnevezés	SAP-kód
BORIS 300 13 000 840	96634055
BORIS 300 19 000 840	96634056
BORIS 375 25 000 840	96634057
BORIS 375 30 000 840	96634058
Tartozékok	
BORIS E3 PLUG&PLAY-készlet	96634425
BORIS MWS SZENZOR GEN2	96635768
BORIS PIR SZENZOR GEN2	96635769
BORIS TÁVVEZÉRLŐ GEN2	96635770
BORIS TARTÓKENGYEL, L (6DB)	96634427
BORIS TARTÓKENGYEL, S (6DB)	96634426

Érzékelési tartomány

100%-os érzékenységnél



5 év garancia