

Boris

Oprawa LED typu „high bay”



Widok 3D



Skuteczność i moc – Boris to profesjonalne rozwiązanie do wysokich sufitów

- Boris to idealny zamiennik tradycyjnego oświetlenia jeden do jednego, który zużywa o ponad 50 % mniej energii
- Czujnik obecności i światła dziennego Boris PLUG&PLAY MWS/PIR sprawia, że oprawa Boris dodatkowo podnosi wydajność oświetlenia
- Koszty konserwacji są niższe dzięki trwałości wynoszącej 50 000 h, co eliminuje konieczność kosztownej i kłopotliwej wymiany lamp
- Nowy kształt pozwala na szerszy rozsył światła, bardziej równomierne oświetlenie i wyeliminowanie skupiania światła w jednym punkcie
- Bez śrub – bez problemu: oprawy Boris są wyposażone w naszą nową złączkę umożliwiającą prosty i szybki montaż bez użycia narzędzi
- Zestaw PLUG&PLAY E3 umożliwia szybkie i proste przełączenie oprawy Boris do pracy w trybie awaryjnym



IP65:
Pyłoszczelna i wodoodporna



4 warianty strumienia świetlnego: od 13 000 lm do 30 000 lm



Trwałość 50 000 h; po tym czasie wartość strumienia świetlnego zmniejsza się do 80 %



Odporność na uderzenia IK08



Zestaw PLUG&PLAY E3 dostępny osobno

Idealnie oświetla ...



Hal produkcyjnych



Magazynów



Sal wystawowych



Sklepów



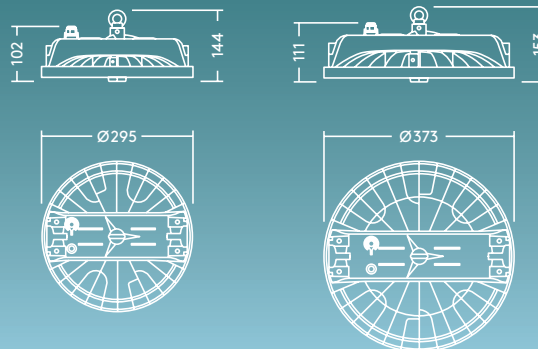
Nowa złączka

Zamontowanie oprawy oświetleniowej jeszcze nigdy nie było tak proste: nowa złączka umożliwia szybki montaż typu PLUG&PLAY.



Czujnik obecności i światła dziennego

- łatwy montaż: wystarczy podłączyć czujnik do złącza ZHAGA pośrodku oprawy
- łatwa obsługa: automatyczne oświetlenie zawsze wtedy, kiedy go potrzebujesz



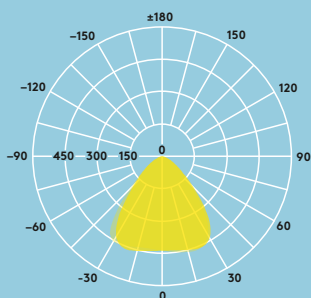
Rozsył światła

135lm/W



Boris 25 000lm

cd/klm ULOR: 0 %
DLOR: 100 %
LOR: 100 %



Parametry świetlne

- 4000K
- 13 000lm (95W), 19 000lm (140W), 25 000lm (185W), 30 000lm (230W)
- Skuteczność: do 136lm/W
- 50 000h (@L80, Ta 25°C)
- CRI 80
- MacAdam (początkowa): 5

Instalacja/Montaż

- Jednopunktowe zawieszenie lub montaż natynkowy (haczyk mocujący dołączony do oprawy)
- Obejma do montażu ściennego/podsufitowego (dostępna jako akcesorium)

Specyfikacja

- I klasa ochronności
- IP65
- IK08 (PIR: IK03)
- Temperatura otoczenia: od -30°C do +45°C (E3: od 0°C do +25°C)

Materiał/Wykończenie

- Obudowa: odlew aluminiowy, czarny (RAL 9017)
- Soczewka: poliwęglan

Czujnik obecności i światła dziennego

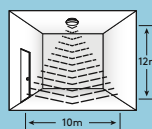
Opcje czujników PLUG&PLAY Borisa zapewnią, że światło będzie dostarczane tylko wtedy, gdy jest to potrzebne, wykrywając ruch i światło dzienne za pomocą technologii mikrofalowej lub podczerwieni. Wszystkie parametry można regulować za pomocą pilota (dostępnego jako akcesorium).

Jak zamawiać

Opis	Kod SAP
BORIS 300 13000 840	96634055
BORIS 300 19000 840	96634056
BORIS 375 25000 840	96634057
BORIS 375 30000 840	96634058
Akcesoria	
Zestaw BORIS PLUG&PLAY E3	96634425
CZUJNIK BORIS MWS GEN2	96635768
CZUJNIK BORIS PIR GEN2	96635769
PILOT BORIS GEN2	96635770
OBEJMA BORIS L (6SZT.)	96634427
UCHWYT BORIS S (6SZT.)	96634426

Zakres czujnika

przy czułości 100 %



Pięcioletnia gwarancja