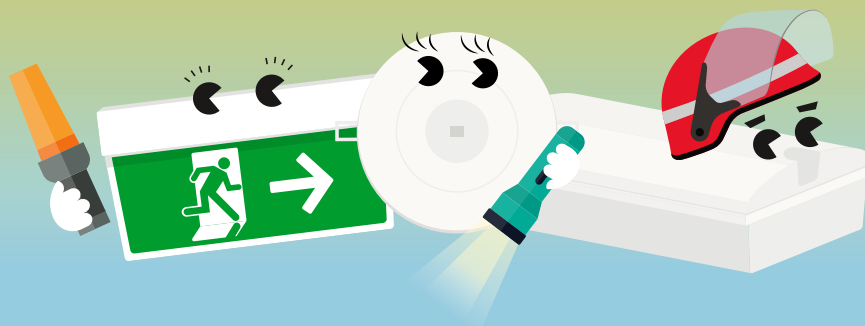


Fényes hősök

Emergency trió



Megbízható és mindig készenlétben álló fényes hőseink kivezetik Önt a sötétből

- Automatikus öntesztelés a működőképesség biztosítására
- A legújabb technológián alapuló lítium-vas-foszfát akkumulátorral (LiFePO4) a 3 órás vészhelyzeti működéshez
- Három év garancia az akkumulátorra



Iris – Öntesztelő vészhelyzeti mélysugárzó lámpa

- Két fényeloszlás érhető el: AntiPanic és Escape
- Nagy terekre optimalizált optikák
- Opcionális doboz felületre szereléshez



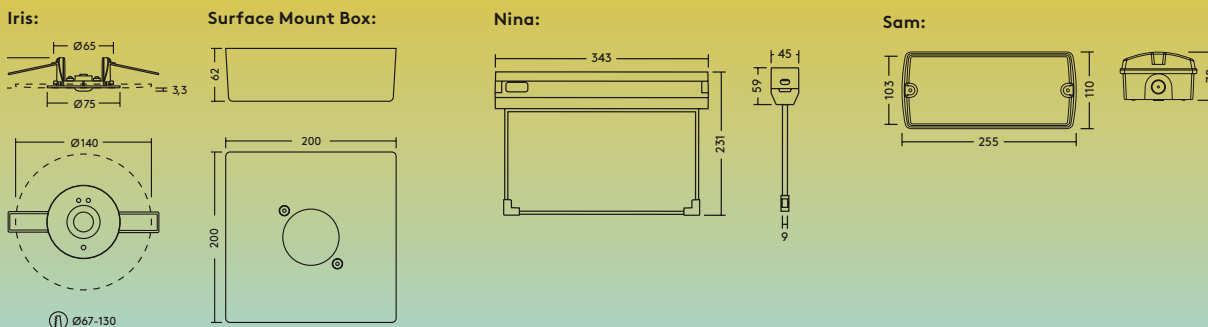
Nina – Öntesztelő kijáratjelző lámpatest

- 4 piktogram mellékelve: Bal, Jobb, Fel, Le
- Üzem mód: folyamatos vagy készenléti
- Mennyezetre vagy falra szerelés, 90°
- Láthatósági távolság 30 m



Sam – Öntesztelő biztonsági lámpatest

- 4 piktogram mellékelve: Bal, Jobb, Fel, Le
- Üzem mód: folyamatos vagy készenléti
- Mennyezetre vagy falra szerelés, 90°
- IP65 és IK08
- Láthatósági távolság 20 m



Az élet megkönnyítése

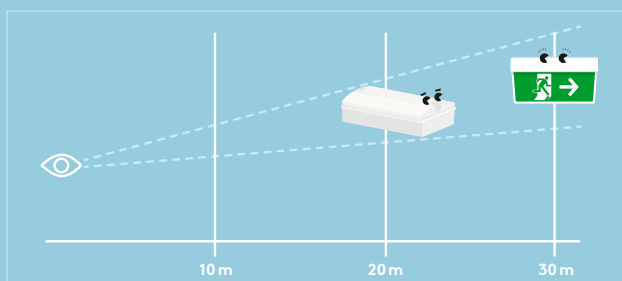
Iris – Válasszon két fényeloszlás közül a maximális biztonság érdekében még nagy területekhez is



Fényeloszlás ANTIPANIC
Pánik megelőző, általános terület megvilágításához, min. 0,5lx

Fényeloszlás ESCAPE
Menekülési útvonal, folyosó megvilágításához min. 1lx

Nina és Sam – biztosan látni fogod őket!



Megrendelési útmutató

Leírás	SAP-kód
Iris - Öntesztelő vészhelyzeti mélysugárzó lámpa	
IRIS ANTIPANIC SELFTEST E3 LiFePO4	96635650
IRIS ESCAPE SELFTEST E3 LiFePO4	96635651
IRIS SURFACE MOUNT BOX	96635652
IRIS REPLACEMENT BATTERY LiFePO4	96635653
Nina - Öntesztelő kijáratjelző lámpatest	
NINA 30M SELFTEST E3 LiFePO4	96635654
NINA REPLACEMENT BATTERY LiFePO4	96635655
Sam - Öntesztelő biztonsági lámpatest	
SAM 20M SELFTEST E3 LiFePO4	96635656
SAM REPLACEMENT BATTERY LiFePO4	96635657

Minden termék öntesztelő és 3 órás vészhelyzeti működésre alkalmas

Tervezési javaslat

	Iris – Öntesztelő vészhelyzeti mélysugárzó lámpa				Sam – Öntesztelő biztonsági lámpatest			
	ANTIPANIC – 0,5lx		ESCAPE – 1lx		0,5lx		1lx	
2,0 m	5,8	14,2	6,6	14,9	3,5	8,8	2,8	7,1
2,5 m	5,6	15,8	7,4	17,3	3,8	9,6	2,9	7,6
3,0 m	4,6	16,5	7,8	19,4	4,0	10,3	3,0	8,0
3,5 m	4,4	15,9	7,6	20,9	4,1	10,8	3,0	8,3
4,0 m	4,3	13,6	7,0	21,9	4,2	11,2	2,9	8,5
4,5 m	4,0	12,8	6,6	22,1	4,3	11,6	2,7	8,6